

Creo® Interactive Surface Design Extension

自由形状曲面设计工具能快速和相当灵活地设计产品

Creo Interactive Surface Design Extension (ISDX) 很好地结合了 3D 设计和工程。将参数化建模的强大功能与自由形状曲面设计的灵活性结合后，您便可以在单一、直观的交互式设计环境中直接创建复杂、自由形状的曲线和曲面。

Creo ISDX 在 Creo Parametric™ 的建模环境中结合了业界先进的自由成型曲面设计工具。设计者和工程师可以创作概念设计和自由形状曲面，同时还能为每种成功产品中所需的特定工程元件建模。

在这种独特的环境下，设计者和工程师不仅可以使用自由成型曲面设计的强大功能，还可以从单个应用程序中利用行为建模、绘制、仿真和制造等丰富的功能，从而使 Creo 成为产品设计的理想解决方案。

主要优点

- 在设计中的各个位置构建自由形式的几何。为获得理想的设计灵活性，可按需要使用或多或少的限制条件
- 重点在于提高设计的价值，而不是传输和解译数据
- 易学易用，可快速定义曲线和曲面，从而加快投资回报 (ROI)
- 全相关性使曲面与曲线能够快速适应设计变更，从而减少产品开发时间

功能和规范

曲线创建

- 定义曲线连接 — 相切 (G1)、曲率 (G2) 或加速度 (G3)
- 在造型中重复使用 Creo Sketch 中的曲线
- 通过在一个或多个视图中定义插入点或控制点来创建 3D 曲线
- 通过嵌入各种对象来动态建立参考项
- 通过参考一个平面或建立另一条曲线的径向曲线方式建立平面曲线
- 直接在曲面 (COS) 上创建曲线，或通过投影方式创建曲线
- 创建导入的或原始的 Creo Parametric 曲线 / 边缘的造型曲线副本
- 创建等值线曲线
- 偏移 COS

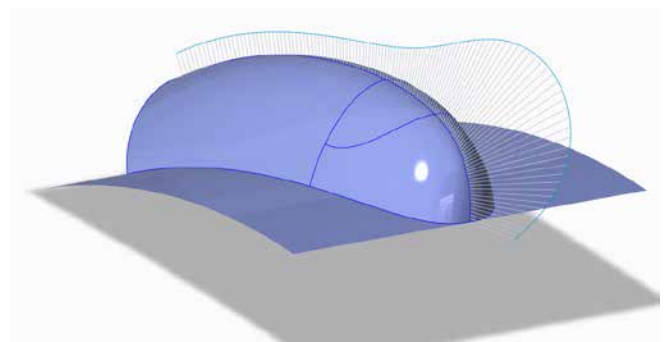


Creo ISDX 是一种高度直观且相当灵活的自由形状曲面设计工具，利用它您可以迅速设计出引人注目的各种产品。

曲线编辑

- 完全控制曲线的度数
- 动态或以数值移动控制点
- 同时编辑数条曲线
- 在编辑时查看初始曲线
- 交互删除或更改各个对象的参考项
- 动态或以数值修改相切限制条件
- 通过位置、相切、绘制和曲率连续性来连接曲线和曲面
- 交互地添加插入点或控制点
- 删除单点或曲线段
- 合并和分割曲线

- 查看动态曲线和曲面分析
- 在自由式、平面式或 COS 之间更改曲线类型
- 解除曲线和单点同参考项的关联
- 准确调整和微调曲线
- 局部约束曲线



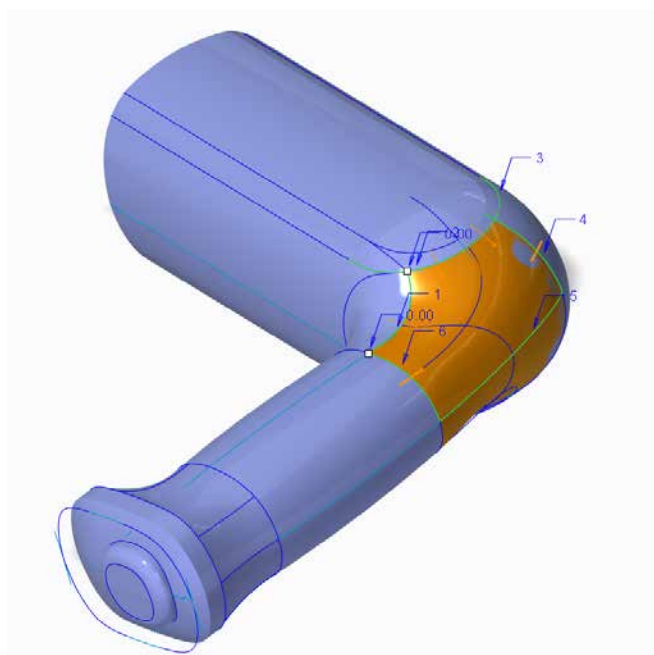
由于能够创建自由形状曲面和对曲率进行优化，您因此掌握了设计外观出色的产品的工具。

曲面创建

- 创建自动曲面连接并轻松修改连接类型 — 相切 (G1)、曲率 (G2) 或加速度 (G3)
- 利用对 n 侧曲面和曲面重新参数化的支持，更加快速轻松地创建曲面
- 曲面度数由曲线度数定义
- 实时重新生成曲面
- 自动建立曲面连接
- 通过编辑定义曲线来重塑曲面
- 添加或移除多条内部曲线
- 替换边界曲线 / 边缘以重新定义曲面形状
- 在边界、放样或混合型之间更改曲面类型，同时保留相关参考项
- 修剪曲面

曲面编辑

- 完全控制曲面的度数和多重性
- 利用直接曲面编辑功能更快速地处理曲面
- 直接编辑曲面数学运算并通过多分辨率控制点编辑来控制此运算



利用 Creo ISDX 中的高级曲面设计工具，可以在存在 4 个以上的边界时创建高质量的曲面。

连接

交互查看曲面连接，并定义以下项：

- G0 位置
- G1 切线
- G2 曲率连续
- 建立主导与跟随修改关系（G1 或 G2）

建模环境

- 在四视图窗口中操作
- 定义了点、面、轴、曲线、曲面和实体等几何的参考项
- 在建模时异步创建参考几何
- 直接处理导入的几何或小平面数据
- 通过参数修改加速模型变更
- 在下游使用附加几何的创建、工程设计、模拟、优化和制造带来了好处

语言支持

- 英语、德语、法语、意大利语、西班牙语、日语、中文（简体和繁体）、俄语和朝鲜语

平台支持和系统要求

© 2016, PTC Inc. (PTC)。保留所有权利。本文所述信息仅供参考，如有更改，恕不另行通知；这些信息不应视作 PTC 提供的担保、承诺、条件或服务内容。PTC、PTC 徽标、Product & Service Advantage、Creo、Elements/Direct、Windchill、Mathcad 和所有其他 PTC 产品名称及徽标都是 PTC 和 / 或其子公司在美国和其他国家 / 地区的商标或注册商标。所有其他产品或公司名称是各自所有者的财产。任何产品（包括任何特征或功能）的发布时机可能会有变，具体由 PTC 自行决定。

J7744-CreoInteractiveSurfaceDesignExtension-CN-0916