



VOTRE SYSTÈME DE CAO NE REMPLE PAS SA MISSION ?

Ce n'est pas vous, c'est eux !



Dites non aux compromis. Choisissez Creo, le système qui prend votre travail aussi au sérieux que vous. Grâce aux 35 années de développement et d'expérience investies dans Creo, l'outil de CAO 3D de référence du secteur, nous avons acquis une expertise indéniable.

VOTRE SYSTÈME DE CAO NE REMPLIT PAS SA MISSION ?

Vous avez le sentiment, depuis un certain temps déjà, que votre logiciel de CAO ne vous donne pas la priorité ? Lorsque votre modèle prend autant de temps à charger, vous savez à quoi vous en tenir. Cette interface peu intuitive est un signe que vous ne pouvez plus ignorer. Vous et votre système de CAO n'avez rien accompli de nouveau depuis des années. Le moment est venu de vous demander ce que vous apporte vraiment votre outil de CAO actuel.

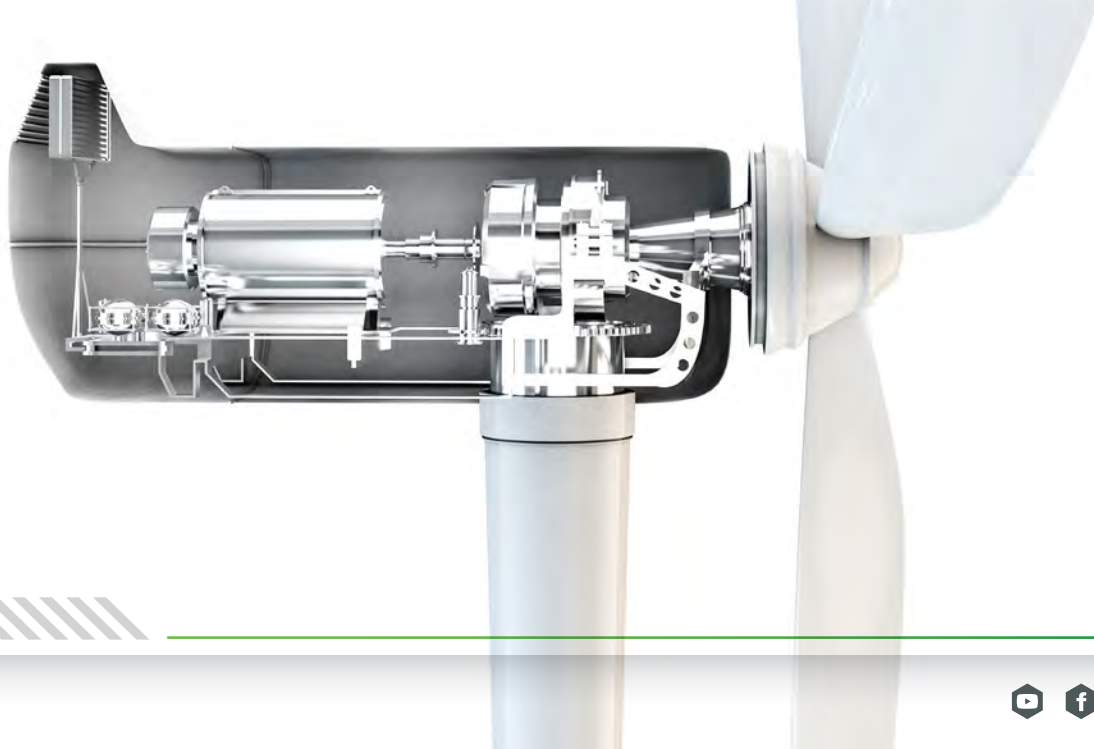
Dites non aux compromis. Choisissez Creo, le système qui prend votre travail aussi au sérieux que vous. Grâce aux 35 années de développement et d'expérience investies dans Creo, l'outil de CAO 3D de référence du secteur, nous avons acquis une expertise indéniable.

Creo est à l'origine de produits fabriqués par certaines des entreprises les plus reconnues au monde et certaines des plus récentes (et des plus petites). Il s'agit d'une solution unique et intégrée, dotée des outils et des fonctionnalités dont vous avez besoin pour concevoir et développer des produits, du concept à la production. Grâce à la fiabilité, à l'apprentissage en contexte et à la rapidité de Creo, vous êtes toujours aux commandes. Vous souhaitez intégrer des modèles créés avec d'autres logiciels ? **Aucun problème. D'ailleurs, Creo est un système ouvert. Il l'a toujours été. Et le sera toujours.**

Creo s'améliore sans cesse. Chaque nouvelle version annuelle vous propose des améliorations en matière de productivité et de fonctionnalités de base, ainsi que la possibilité d'intégrer des technologies émergentes à votre processus.

Vos informations produit ont plus de valeur avec Creo. Nous avons étroitement intégré Creo avec Windchill, ThingWorx, Vuforia et PTC Mathcad, afin de mettre vos données de conception les plus récentes à disposition de ceux qui en ont besoin, où qu'ils soient et sous une forme qu'ils peuvent utiliser. Telle est la puissance de la continuité numérique.

Creo. La conception. Telle qu'elle doit être. Avec votre modèle de CAO comme élément central.



> PERFORMANCE

Ne remplacerez-vous pas votre chaise de bureau si elle vous lâchait régulièrement ? Qu'est-ce qui vous empêche d'appliquer le même raisonnement pour vos logiciels ? **Voici notre suggestion : arrêtez de trouver des excuses à un outil essentiel qui plante lorsque vous en avez le plus besoin.**

Nous sommes fiers du fait que Creo soit capable de gérer de grands assemblages, constitués de dizaines de milliers ou de centaines de milliers de composants, qu'il s'agisse de les charger ou de régénérer des modifications. Avec Creo, vous pouvez récupérer votre assemblage et vous mettre rapidement au travail. Lors du chargement de l'assemblage, une représentation simplifiée s'affiche. Il vous suffit d'un simple clic droit pour effectuer une recherche dans l'arbre de votre modèle. Utilisez l'option Affichage des modifications pour identifier rapidement et facilement les modifications qui ont été apportées à l'assemblage. Il est tout aussi facile de restructurer, de renommer ou de réorganiser les composants. Les nouvelles contraintes de placement des composants et les commandes plus intuitives accélèrent votre processus de conception détaillée.

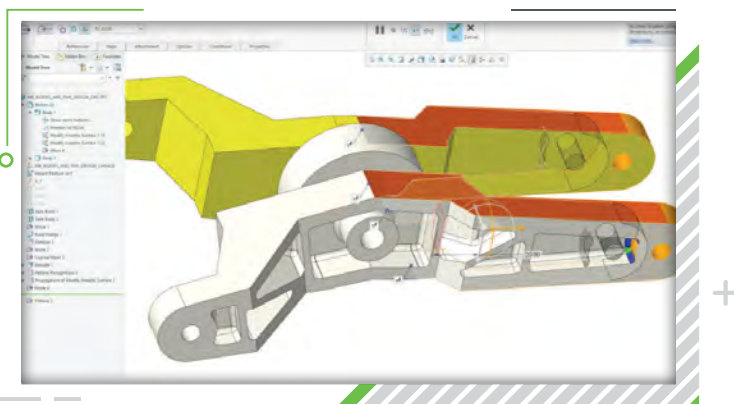
Grâce à une suite de fonctions avancées de conception d'assemblages (des modèles squelettes au partage de données avec contrôle des mises à jour), vous disposez d'outils essentiels pour une ingénierie simultanée efficace et productive des assemblages de conception complexes.

> MULTICORPS

Ne rendez pas la modélisation plus complexe qu'elle ne doit l'être. Utilisez la conception multicorps.

Les fonctionnalités multicorps permettent, au point d'intersection de la géométrie solide d'une fonction et de la géométrie solide d'une pièce, de placer cette géométrie dans son propre corps distinct. Cela signifie que, au sein d'une seule pièce, vous pouvez gérer, visualiser et concevoir séparément plusieurs volumes géométriques en tant qu'objets distincts au lieu de concevoir un assemblage.

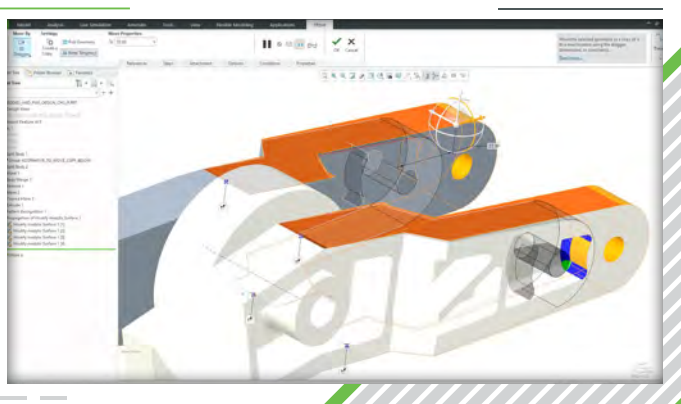
Vous pouvez attribuer aux corps des matériaux ou des apparences distincts. Vous pouvez également les utiliser dans des pratiques de modélisation avancées qui peuvent inclure des tables de famille, des paramètres persistants et la propagation de ces attributs et des corps vers d'autres pièces.



> MODÉLISATION DIRECTE

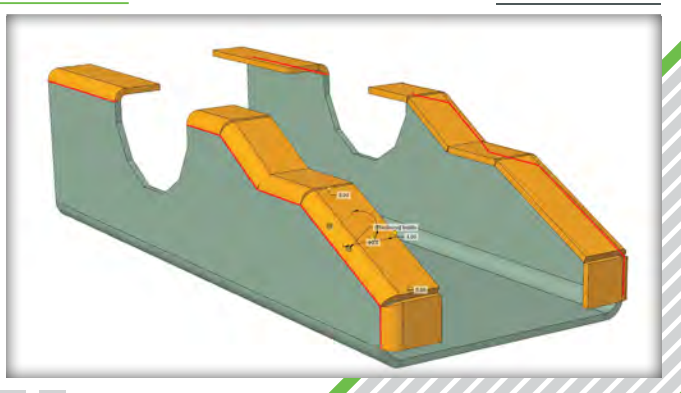
Vous n'oublierez jamais le nom de ce collègue du service marketing qui vous a demandé d'effectuer une modification de conception de dernière minute un vendredi après-midi. Grâce aux capacités de modélisation flexibles de Creo, vous ne serez plus jamais obligé de reconstruire un modèle parce que vous ne pouvez pas le mettre à jour sans violer les contraintes d'origine. Vous n'avez plus qu'à sélectionner et à modifier la géométrie, et le tour est joué !

Lorsque vous apportez des modifications rapides à une géométrie complexe, le logiciel reconnaît automatiquement et traite intelligemment les intentions de conception reconnues, telles que les arrondis, les chanfreins et les motifs géométriques. Chaque modification que vous apportez est propagée avec une associativité totale, de sorte que l'intégralité de votre conception et tous les produits livrables en aval sont mis à jour.



> TÔLERIE

Les capacités de Creo en matière de tôlerie sont à même de répondre à toutes vos exigences. Vous pouvez créer un pli, une déchirure, un poinçon et bien d'autres caractéristiques. Vous pouvez même modifier rapidement les plis, les déformations, les joints en coin et les formes de conception de tôle à l'aide de la modélisation flexible. Tout ce dont vous avez besoin se trouve dans un seul produit.



> EXPÉRIENCE UTILISATEUR ET CONCEPTION DE L'INTERFACE UTILISATEUR (UX/UI)

Quelles que soient les améliorations que nous apportons, vous retrouverez toujours la même interface Creo familière, avec des processus simples et intuitifs et une mise en page basée sur Microsoft Office, notamment :

- ✓ Affichage moderne des références pour une orientation plus facile dans l'espace 3D.
- ✓ Aperçu dynamique de la géométrie pendant la modification et la création.
- ✓ Accès aux commandes directement sur le modèle 3D pour une expérience plus immersive et efficace.
- ✓ Possibilité de personnaliser la présentation de l'interface : les boîtes de dialogue et les panneaux peuvent être déplacés et ancrés selon vos préférences.



> AMÉLIORATIONS DE L'ARBRE DU MODÈLE

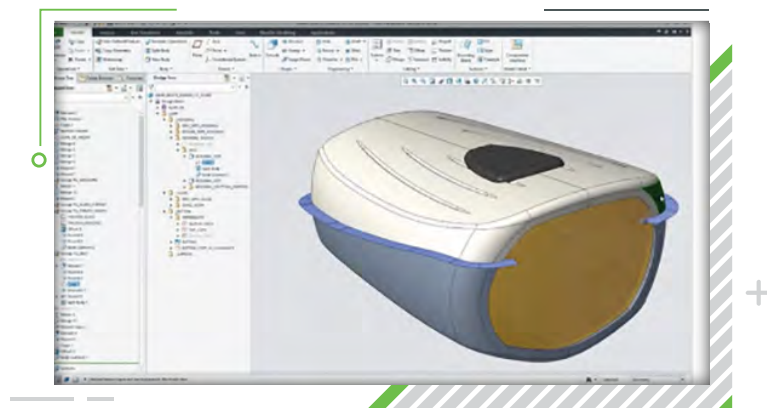
Nous avons facilité la documentation des intentions de conception lorsque vous travaillez avec de nombreuses surfaces. Le dossier des éléments de conception dans Creo vous permet désormais de capturer l'intention de conception du modèle indépendamment de l'arbre d'historique des fonctionnalités. Vous disposez :

- ✓ d'un arbre de modèle distinct de l'arbre des éléments de conception.
- ✓ d'un dossier d'éléments de conception que vous pouvez organiser selon vos préférences.
- ✓ de la possibilité d'organiser les corps ainsi que les surfaces composées au sein de groupes personnalisés.



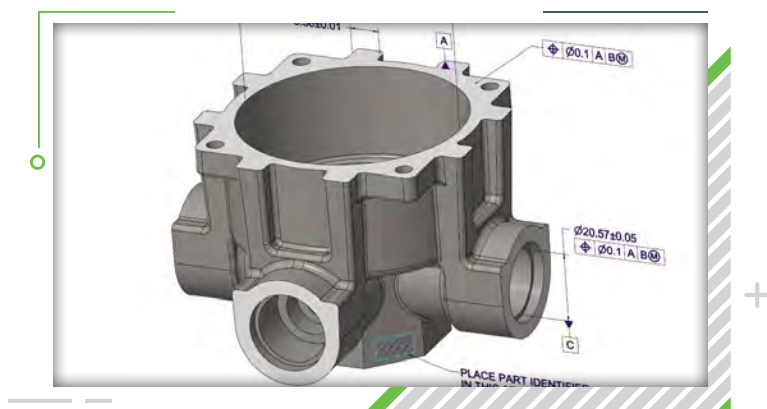
> CLICHÉS

Il est parfois nécessaire de comprendre comment un modèle a été construit. Grâce à la fonctionnalité Cliché, cette tâche autrefois déroutante est désormais d'une grande simplicité. Sélectionnez la fonction, cliquez avec le bouton droit de votre souris dans l'arbre du modèle et choisissez « Afficher le cliché ». Vous obtenez ainsi une vue rapide du modèle à ce moment précis et vous pouvez réutiliser n'importe quelle géométrie de ce moment précis en quelques clics, sans avoir à revenir en arrière.



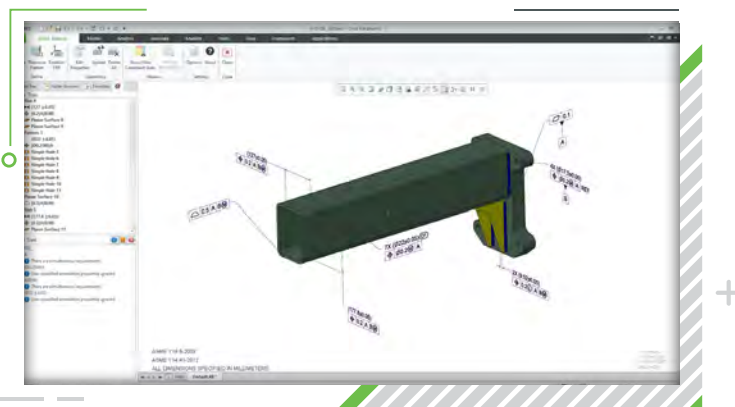
> DÉFINITION BASÉE SUR UN MODÈLE (MBD)

Où que vous en soyez dans votre initiative MBD, Creo peut vous aider à créer un modèle CAO 3D qui devient une source unique de vérité pour l'ensemble de votre entreprise, des dirigeants à l'atelier. Tout le monde peut interroger le modèle à l'aide d'un logiciel de CAO ou d'un simple visualiseur plug-and-play. Plus besoin de gérer des changements rapides et la confusion qui s'ensuit.



> COTATION ET TOLÉRANCEMENT GÉOMÉTRIQUES

La confiance est au rendez-vous. Avec GD&T Plus, vous bénéficiez de conseils d'experts sur l'application et la validation de la cotation et du tolérancement géométriques, basés sur les dernières normes. Lorsque le modèle est terminé, vous avez ainsi la garantie qu'il est conforme aux normes en vigueur et qu'il est complètement restreint.



> ANALYSE DE LA TOLÉRANCE

Creo EZ Tolerance Analysis vous permet d'analyser, de visualiser et de comprendre facilement les variations de la tolérance géométrique et les variations dimensionnelles qui ont un impact sur votre conception.



TECHNOLOGIES ÉMERGENTES — NE PASSEZ PAS À CÔTÉ !

Pour ne pas rester à la traîne, il faut utiliser des outils à la pointe. C'est aussi plus agréable. Nous intégrons les technologies émergentes dans l'environnement de conception Creo pour deux raisons : accélérer votre processus de conception et vous donner la possibilité d'envisager différemment la façon dont vous abordez les problèmes et les opportunités de conception.

> CONCEPTION PILOTÉE PAR SIMULATION

Vous souhaitez que votre conception réponde aux exigences de son environnement opérationnel. C'est assez clair. La conception pilotée par la simulation part du principe que vous ne devriez pas avoir à attendre la fin de votre processus de conception pour savoir si vous avez réussi.

Vous devriez au contraire avoir la possibilité d'itérer sans risque et de résoudre les problèmes majeurs au fur et à mesure du processus à l'aide d'outils intuitifs. Lorsque votre modèle sera transmis aux analystes, vous aurez évité des erreurs facilement identifiables, et ils pourront se concentrer sur les problèmes majeurs qu'ils ont été chargés de résoudre.

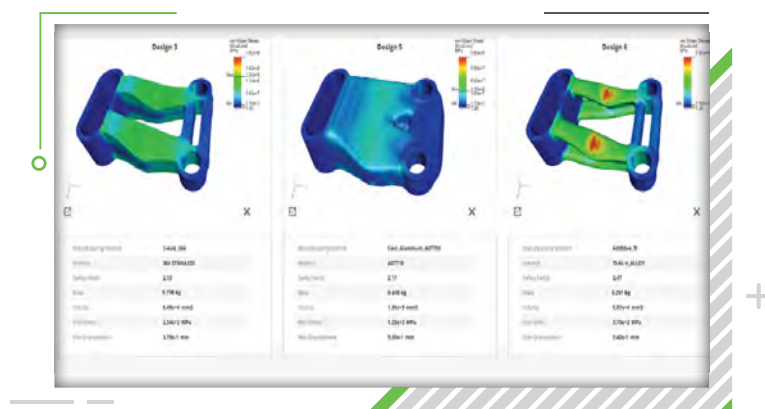
Avec Creo Simulation Live, vous obtenez un retour d'information directionnel instantané sur vos décisions tout au long du processus. L'outil de simulation fonctionne en arrière-plan. Pas besoin de fenêtres ou de clics supplémentaires. Vous pouvez voir comment votre conception pourrait se comporter dans des conditions réelles en quelques secondes, et non en plusieurs semaines.



> CONCEPTION GÉNÉRATIVE

À quoi n'auriez-vous jamais pensé ? La conception générative vous le montre.

Avec la conception générative basée sur l'IA, vous pouvez configurer une étude de conception et l'outil travaille de manière asynchrone pour vous montrer les alternatives qui correspondent à vos critères de conception. Autre avantage : Creo détermine automatiquement le domaine de conception le plus favorable. Que vous soyez un ingénieur débutant ou chevronné, cet outil vous permet de ne jamais passer à côté d'une idée. Vous pouvez choisir l'une des solutions proposées ou y apporter des modifications.



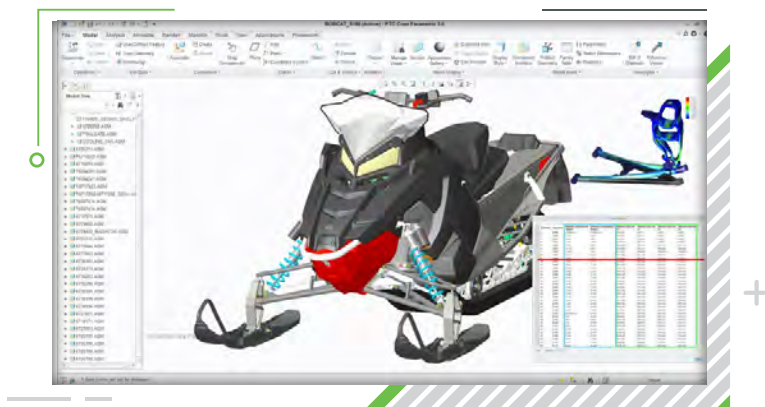
> CONCEPTION POUR LA FABRICATION ADDITIVE

La fabrication additive vous permet de produire des pièces qui seraient soit impossibles à réaliser avec les méthodes traditionnelles, soit trop coûteuses ou inefficaces. Prenez les treillis, par exemple. Chacun sait que les treillis peuvent aider à résoudre des problèmes de poids, de force et d'efficacité. Grâce aux fonctionnalités de fabrication additive de Creo, vous pouvez inclure des treillis variables et les optimiser en fonction des résultats de la simulation. Le tout dans un seul environnement de conception : Creo.



> L'INTERNET INDUSTRIEL DES OBJETS (IIOT)

Pourquoi s'arrêter maintenant ? Lorsque vous serez prêt à passer aux produits connectés intelligents, Creo sera là pour vous. Avec la conception pilotée par l'IoT, les informations provenant du terrain sont réinjectées dans votre modèle CAO, ce qui vous permet de voir en temps réel comment votre produit se comporte sur le terrain.



CONCLUSION

Nous avons inventé la CAO 3D et, des décennies plus tard, nous sommes toujours en tête. Des dizaines de milliers d'entreprises dans le monde entier font confiance à Creo pour leur fournir les outils de CAO 3D les plus récents, les plus innovants et les plus fiables pour leurs processus de conception détaillée. Creo vous permet, ainsi qu'à tous les membres de votre équipe, de vous consacrer pleinement à la conception de produits qui feront progresser votre entreprise.

[VOUS SOUHAITEZ EN SAVOIR PLUS ? →](#)

> L'AVANTAGE CREO

Creo est la solution CAO 3D qui vous aide à rendre vos produits plus innovants en vous permettant de les développer plus rapidement. Très intuitif, Creo vous accompagne de manière fluide des premières phases de la conception de produits jusqu'à sa fabrication et au-delà. Vous pouvez combiner des fonctionnalités puissantes et éprouvées avec de nouvelles technologies telles la conception générative, la réalité augmentée, la simulation en temps réel, la fabrication additive et l'IoT, pour des itérations plus rapides, des coûts réduits et une meilleure qualité des produits. Le secteur du développement de produits évolue rapidement, et seul Creo est capable de vous apporter les outils de transformation dont vous avez besoin pour dépasser la concurrence et accroître vos parts de marché.



VOTRE SYSTÈME DE CAO NE REMPLIT PAS SA MISSION ?

Ce n'est pas vous, c'est eux !

Vous voulez en savoir plus ?

[CLIQUEZ ICI →](#)

© 2021, PTC Inc. Tous droits réservés. Les informations contenues dans le présent document sont fournies à titre d'information uniquement, sont susceptibles d'être modifiées sans préavis et ne sauraient en aucun cas tenir lieu de garantie, d'engagement, de condition ou d'offre de la part de PTC. PTC, le logo PTC, ainsi que tous les logos et noms de produit PTC, sont des marques commerciales ou des marques déposées de PTC et/ou de ses filiales aux États-Unis d'Amérique et dans d'autres pays. Tous les autres noms de produits ou d'entreprises sont la propriété de leurs détenteurs respectifs. 99300 Benefits of Creo Svx Displacement_09_21-fr