

Creo® Elements/Direct® Drafting

2D-CAD-Komplettsystem mit innovativer Teile- und Baugruppenstruktur

Creo Elements/Direct Drafting bietet umfassende 2D-CAD-Funktionen zur Optimierung der Prozesse in der Maschinenbaukonstruktion.

Das Teile- und Baugruppenkonzept in Creo Elements/Direct Drafting vereinfacht die Konstruktion und Bearbeitung von Baugruppen mit klarer Teile-, Baugruppen- und Unterbaugruppenstruktur. Creo Elements/Direct Drafting unterstützt die gemeinsame Nutzung. Es können also mehrere Instanzen eines Teils oder einer Baugruppe mehrfach in einer Zeichnung verwendet werden. Die Teileliste dient der Visualisierung und Verwaltung auch hoch komplexer Baugruppenstrukturen. Sämtliche Entwicklungstätigkeiten wie das Definieren von Unterbaugruppen, das Erstellen von Instanzen und das Umbenennen können direkt im Browser durchgeführt werden. Es besteht sogar die Möglichkeit, für Baugruppen mit außergewöhnlich großen und kleinen Teilen mehrere Zeichnungsmaßstäbe zu definieren.

Die leistungsfähigen Konstruktionsfunktionen in Creo Elements/Direct Drafting ermöglichen die interaktive Anpassung vorhandener Zeichnungen und die Erstellung von Teile- oder Zeichnungsfamilien. Selbst hoch komplexe Konstruktionsänderungen lassen sich durch einfaches Verändern einer Bemaßung bewerkstelligen. Außerdem können in jeder Phase des Konstruktionsprozesses Zeichnungen parametrisiert und Konstruktionsregeln definiert werden.

Hauptvorteile

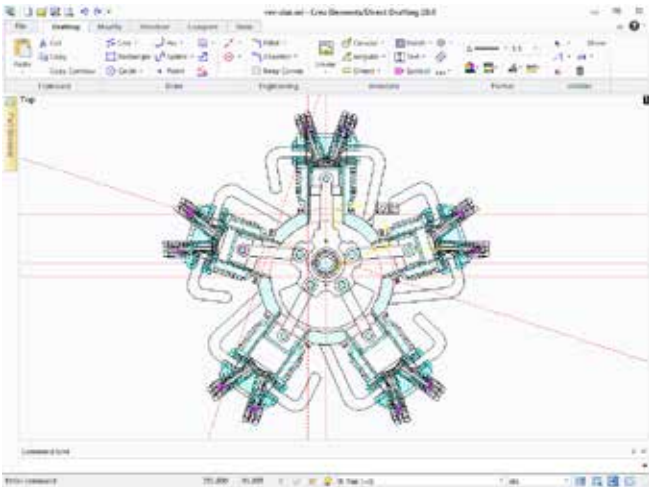
- Erfüllung der 2D-Produktentwicklungsanforderungen von Konstrukteuren und Maschinenbauingenieuren
- Innovative Teile- und Baugruppenstruktur, die auf die Arbeitsweise der Ingenieure bei der Konstruktion und Fertigung abgestimmt ist, dadurch Erleichterung der 2D-Produktentwicklung
- Automatisierung von Entwicklungsprozessen; Möglichkeit der Anpassung und Programmierung entsprechend den unternehmensspezifischen Anforderungen

- Einfacher Migrationspfad zu Creo Elements/Direct Modeling, der branchenführenden direkten 3D-Modellierungssoftware

Funktionen und Spezifikationen

Konstruktion und Zeichnen

- **CoPiloten-gesteuerte Geometrie:** Erledigung der meisten Zeichnungsaufgaben, ohne Menüs zu verwenden
- **Erweiterte Bearbeitungsmethoden:** mit unbegrenztem Wiederholen und Rückgängigmachen
- **Erweiterte Auswahlmethoden:** Auswahl von Zeichnungselementen mit „und“, „oder“, „gleich“ oder „alle“
- **Unterstützung mehrerer Zeichnungen:** Zusammenführen von Teilen mehrerer Zeichnungen in einer einzigen Zeichnung einer großen Baugruppe
- **Teile- und Baugruppenkonzept:** Kontrolle der Konstruktion und Änderung von Baugruppen mit einer klaren Teile-, Baugruppen- und Unterbaugruppenstruktur; mit unbegrenztem Wiederholen und Rückgängigmachen
- **Gemeinsame Nutzung:** Erzeugen mehrerer Instanzen eines Teils oder einer Baugruppe, die überall in der Zeichnung verwendet werden können
- **Teileliste:** Anzeigen und Verwalten komplexer Baugruppenstrukturen; Definieren von Unterbaugruppen, Erzeugen von Instanzen und Umbenennen direkt in der Teileliste
- **Internationale Sprachunterstützung gemäß Unicode-Standard:** Anmerkungen in mehreren Sprachen, selbst Chinesisch und Japanisch sind auf derselben Seite möglich



Creo Elements/Direct Drafting ist ein komplettes 2D-CAD-System, das auf die speziellen Anforderungen von Maschinenbauingenieuren und Konstrukteuren zugeschnitten ist.

Bemaßung

- Voreinstellung von Bemaßungsstilen: Automatische Erzeugung von Bemaßungen nach internationalen Standards wie ISO, DIN, JIS und ANSI
- Gruppierung von Bemaßungen: Intelligentes Erzeugen, Ändern und Umpositionieren von Bemaßungen; mit unbegrenztem Wiederholen und Rückgängigmachen
- Automatische Durchdringungserkennung: Bemaßungen, die mit anderen Objekten kollidieren, werden automatisch umpositioniert
- Anpassbare Stile: Erzeugen von Bemaßungen auf Grundlage der persönlichen Voreinstellungen
- Häufig verwendete Formelemente: Speichern von Formelementen (z. B. Schrauben) zusammen mit Bemaßungsmustern
- Automatische Erkennung von Topologieübereinstimmungen: automatische Bemaßung von gespeicherten Formelementen und Bemaßungen

Verwaltung von 2D-Zeichnungen

- **Revision Checker:** automatisches Hervorheben von Konstruktionsänderungen und Notieren von Unterschieden in zwei Versionen einer Zeichnung
- **Dateiliste:** einfaches Anzeigen von Miniaturansichten und Dateihistorie

Datenaustausch

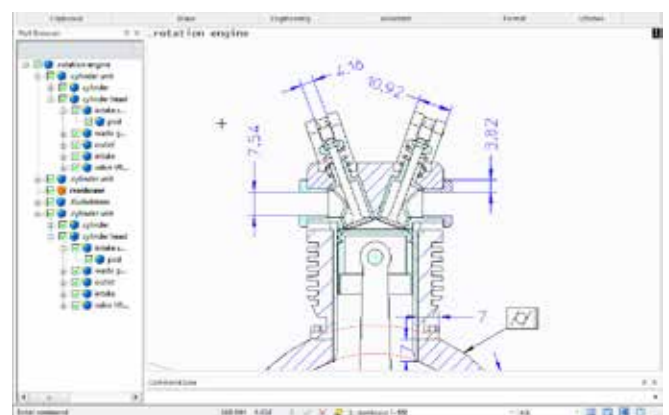
- Standard-Datenschnittstelle für DXF (Version 2013 und früher), DWG (Version 2013 und früher), IGES 2D (Version 5.1 und früher)
- Konvertierung im Batch-Modus oder Einzelmodus
- Pixel-Bildimport auf Zeichnungen
- OLE-Import auf Zeichnungen (Windows-Benutzeroberfläche)
- HPGL-, HPGL II- (und RTL-Erweiterungen), PDF- oder Postscript-Export
- Hochauflösende Ausgabe als TIFF-, JPG-, PNG- oder BMP-Datei

Anpassung

- Vollständige Befehlsmakrosprache: Anpassung an die individuellen Anforderungen; mit strukturierter Programmierung, Online-Bearbeitung und -Debuggen, Anpassung der Benutzeroberfläche und Unterstützung von Attributen

Zusätzliche Module

- **Creo Elements/Direct Drawing Manager:** Organisation, Nachverfolgung und Verwaltung von Konstruktionsdaten
- **Creo Elements/Direct 2D Access:** Für Nichtkonstrukteure, die mit 2D-Zeichnungen arbeiten
- **Creo Elements/Direct BOM Editor**
- **Windchill® Workgroup Manager for Creo Elements/Direct Drafting:** Leistungsfähige Zusammenarbeit und Steuerung mit Windchill in Kombination mit Creo Elements/Direct Drafting



Creo Elements/Direct Drafting ist eine Komplettlösung, die den gesamten 2D-Produktentwicklungsprozess abdeckt und einfache Verknüpfungen sowie die Umstellung auf 3D-Produktentwicklung unterstützt.

Plattformunterstützung und Systemanforderungen

Auf der [PTC Supportseite](#) finden Sie aktuelle Informationen zu den unterstützten Plattformen und den Systemanforderungen.

Weitere Informationen:

[PTC.com/cad/elements-direct/drafting](https://www.ptc.com/cad/elements-direct/drafting)

© 2016, PTC Inc. (PTC). Alle Rechte vorbehalten. Die Inhalte dieser Seiten werden ausschließlich zu Informationszwecken bereitgestellt und beinhalten keinerlei Gewährleistung, Verpflichtung oder Angebot seitens PTC. Änderungen der Informationen vorbehalten. PTC, das PTC Logo und alle PTC Produktnamen und Logos sind Warenzeichen oder eingetragene Warenzeichen von PTC und/oder Tochterunternehmen in den USA und anderen Ländern. Alle anderen Produkt- oder Firmennamen sind Eigentum ihrer jeweiligen Besitzer. Releasetermine sowie Funktions- oder Leistungsumfang können nach Ermessen von PTC geändert werden.

J8329–CreoElements/DirectDrafting–1216–de